

上海常丰传动机械有限公司

CPZ 系列 行星减速机

HOLLOW ROTATING PLATFORM

提供3D、CAD下载 提供选型咨询



上海常丰传动机械有限公司

SHANGHAI CHANGFENG TRANSMISSION MACHINERY CO LTD

产品特点：

CPZ型行星减速机是一种立、卧安装均可，应用范围极广的新型行星减速机。

结构特点：

- 1、承载能力大
- 2、体积小、结构紧凑
- 3、机械性能稳定
- 4、效率高、噪声小
- 5、使用寿命长



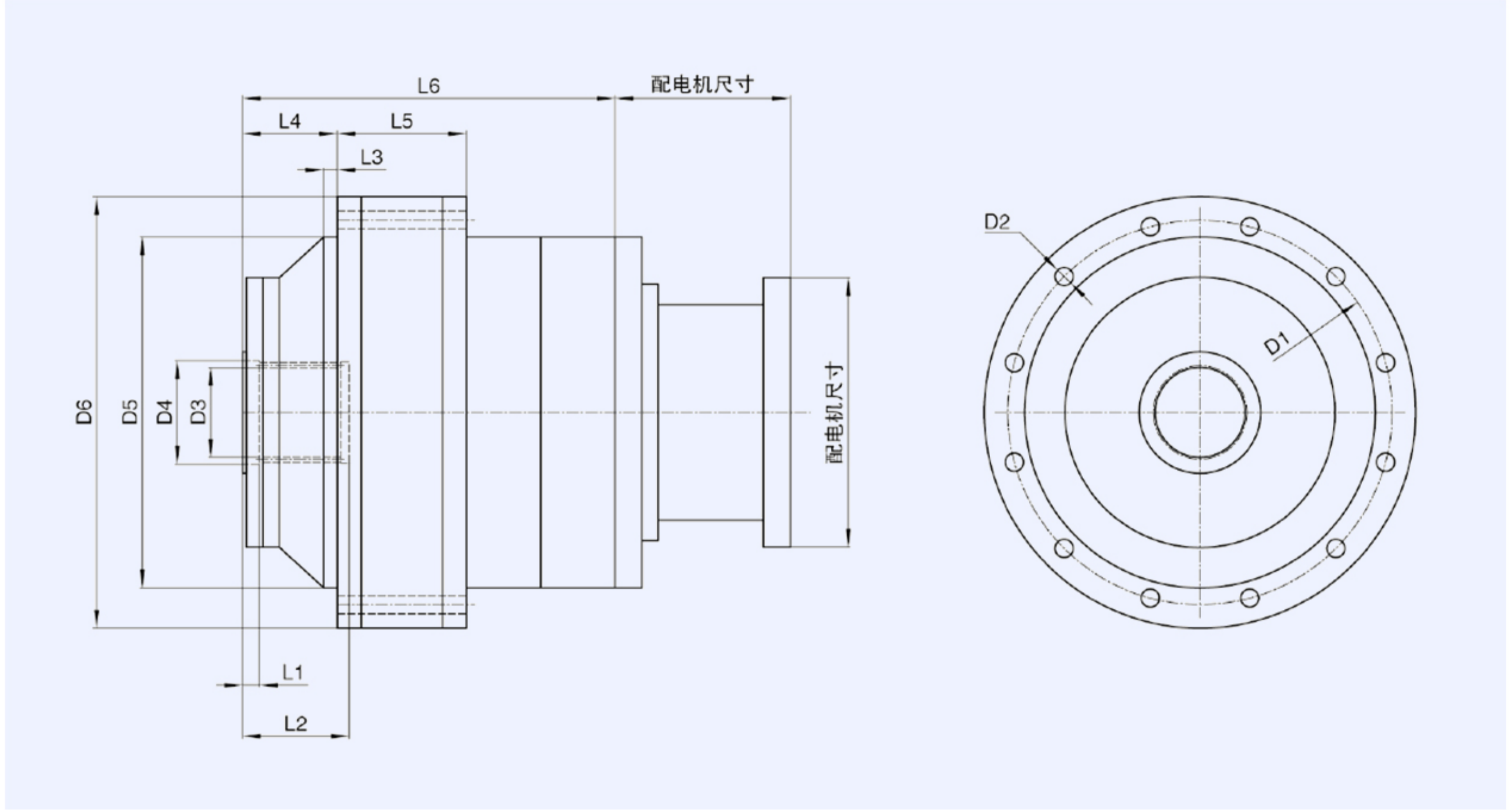
技术参数：

产品型号	CP2240	CP2300	CP2350	CP2410	CP2450	CP2490	CP2610	CP2710	CP2870	减速比	级数	输入速度
额定输出扭矩 T(Nm)	3804	7898	18456	31218	46376	53944	103592	134492	236354	4	1	<1500rpm
	2649	6408	13746	22648	36739	41328	46643	129977	222526	5		
	1657	4486	10169	16197	23369	30117	60126	89123	156535	8		
	3804	7898	18456	31218	46376	53944	103592	134492	236354	16	2	
	3804	7898	18456	31218	46376	53944	103592	134492	236354	20		
	2649	6408	13746	22648	36739	41328	76643	129977	222526	25		
	3804	7898	18456	31218	46376	53944	103592	134492	236354	32		
	2649	6408	13746	22648	36739	41328	76643	129977	222526	40		
	1657	4486	10169	16197	23369	30117	60126	89213	156535	64		
	3804	7898	18456	31218	46376	53944	103592	134492	236354	80	3	
	3804	7898	18456	31218	46376	53944	103592	134492	236354	100		
	2649	6408	13746	22648	36739	41328	76643	1299977	222526	125		
	3804	7898	18456	31218	46376	53944	103592	134492	236354	160		
	2649	6408	13746	22648	36739	41328	76643	129977	222526	200		
	3804	7898	18456	31218	46376	53944	103592	134492	236354	256		
	2649	6408	13746	22648	36739	41328	76643	129977	222526	320		
	1657	4486	10169	16197	23369	30117	60126	89213	156535	512		
	最大输出扭矩 (Nm)	1.5倍的额定输出扭矩T(Nm)										

上海常丰传动机械有限公司

SHANGHAI CHANGFENG TRANSMISSION MACHINERY CO LTD

外形尺寸图表



	产品型号	CPZ240			CPZ300			CPZ350			CPZ410			CPZ450			CPZ490			CPZ610			CPZ710			CPZ870		
		1	2	3	1	2	3	1	2	3	1	2	3	1	2	3	1	2	3	1	2	3	1	2	3			
D1	安装孔分布圆	Φ222			Φ265			Φ314			Φ370			Φ424			Φ445			Φ560			Φ660			Φ810		
D2	安装孔	12-Φ10.5			12-Φ13			12-Φ16.5			15-Φ17			18-Φ17			24-Φ19			24-Φ25			36-Φ28			36-Φ32		
D3	花键	A58*53 DIN5482			A70*64 DIN5482			A80*74 DIN5482			A100*94 DIN5482			A120*3*9H DIN5480			N140*5*9H DIN5480			N160*5*9H DIN5480			N200*5*9H DIN5480			N240*5*9H DIN5480		
D4	输出定位孔	Φ60H8			Φ72H8			Φ88H8			Φ108H8			Φ128H8			Φ142H8			Φ165H8			Φ202H8			Φ242H8		
D5	定位凸台直径	Φ200F7			Φ240F7			Φ278F7			Φ340F7			Φ390F7			Φ410F7			Φ515F7			Φ600F7			Φ760F7		
D6	外径	Φ240			Φ300			Φ350			Φ409			Φ452			Φ490			Φ610			Φ710			Φ870		
L1	输出定位孔长度	7			11.5			7			10			10			12			40			38			50		
L2	孔深	48			65			86			96			102			120			140			158			220		
L3	定位凸台厚度	10			10			12			18			15			15			20			23.5			23.5		
L4	轴端定位端面	51			50			83			95			109.5			100			152			185			255		
L5	减速机箱体长	80			83			103.5			126			122			158.5			159			196			250		
L6	减速机总长 (不含输入)	235	286	335	259	282	346	329	356	447	339	361	453	380	418	504	399	439	505	521	632	699	608	766	859	815	1052	1163

说明:花键技术为德国标准

输入电机尺寸由客户自行提供,也可向技术工程师咨询。