

上海常丰传动机械有限公司

AF系列 精密行星减速机

HOLLOW ROTATING PLATFORM

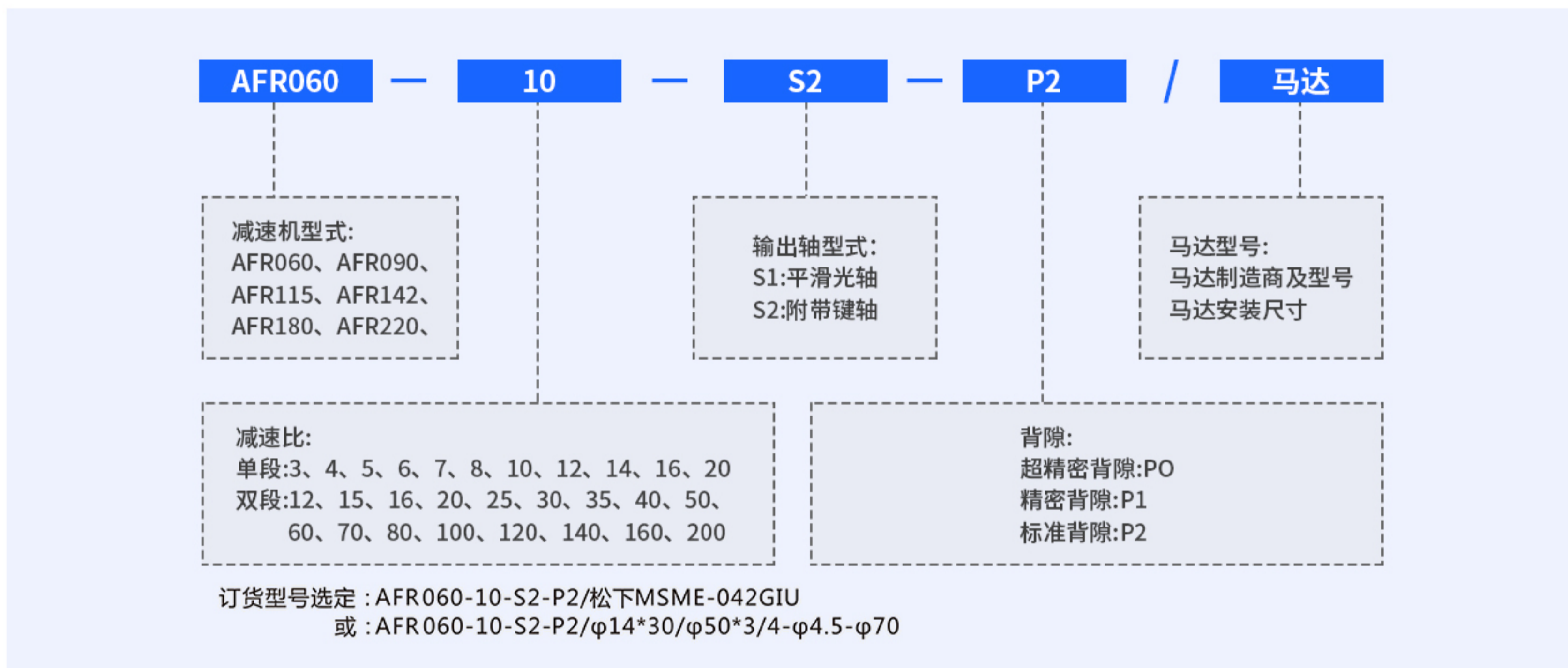
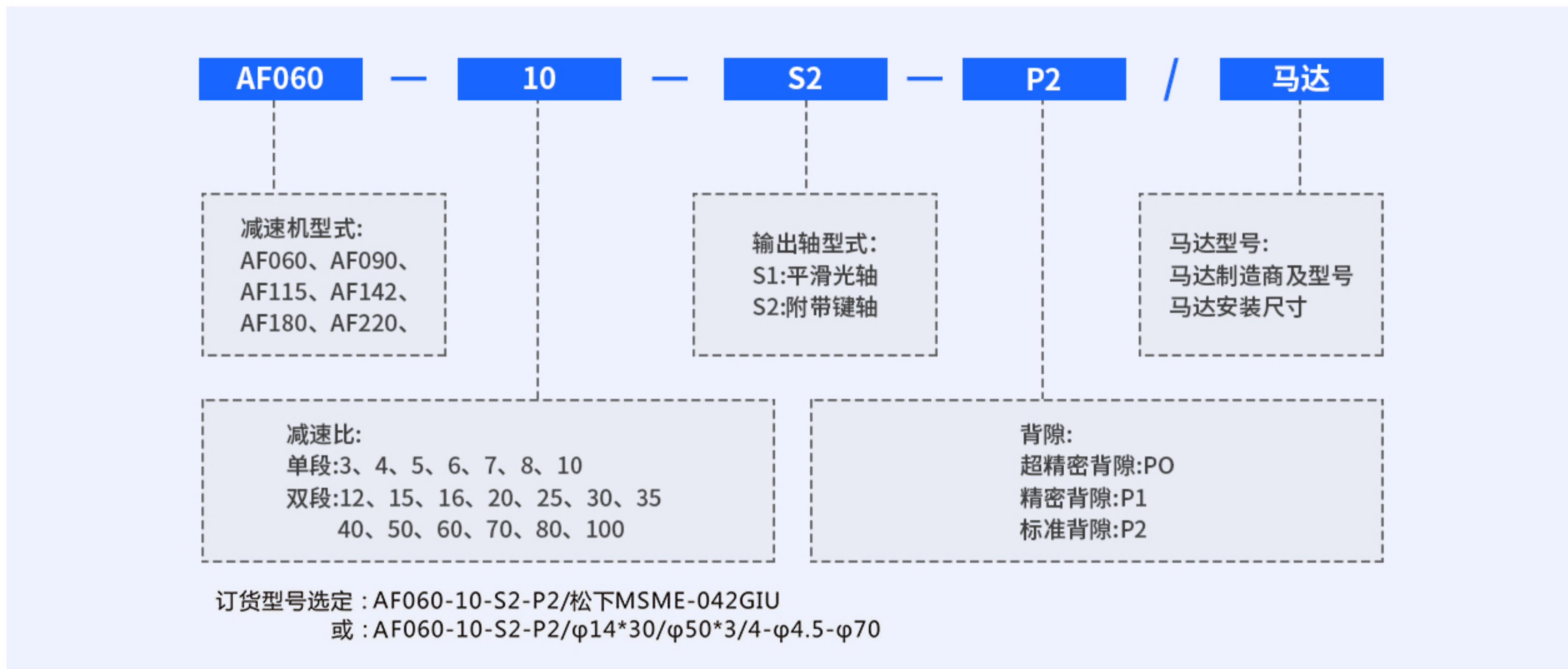
提供3D、CAD下载 提供选型咨询



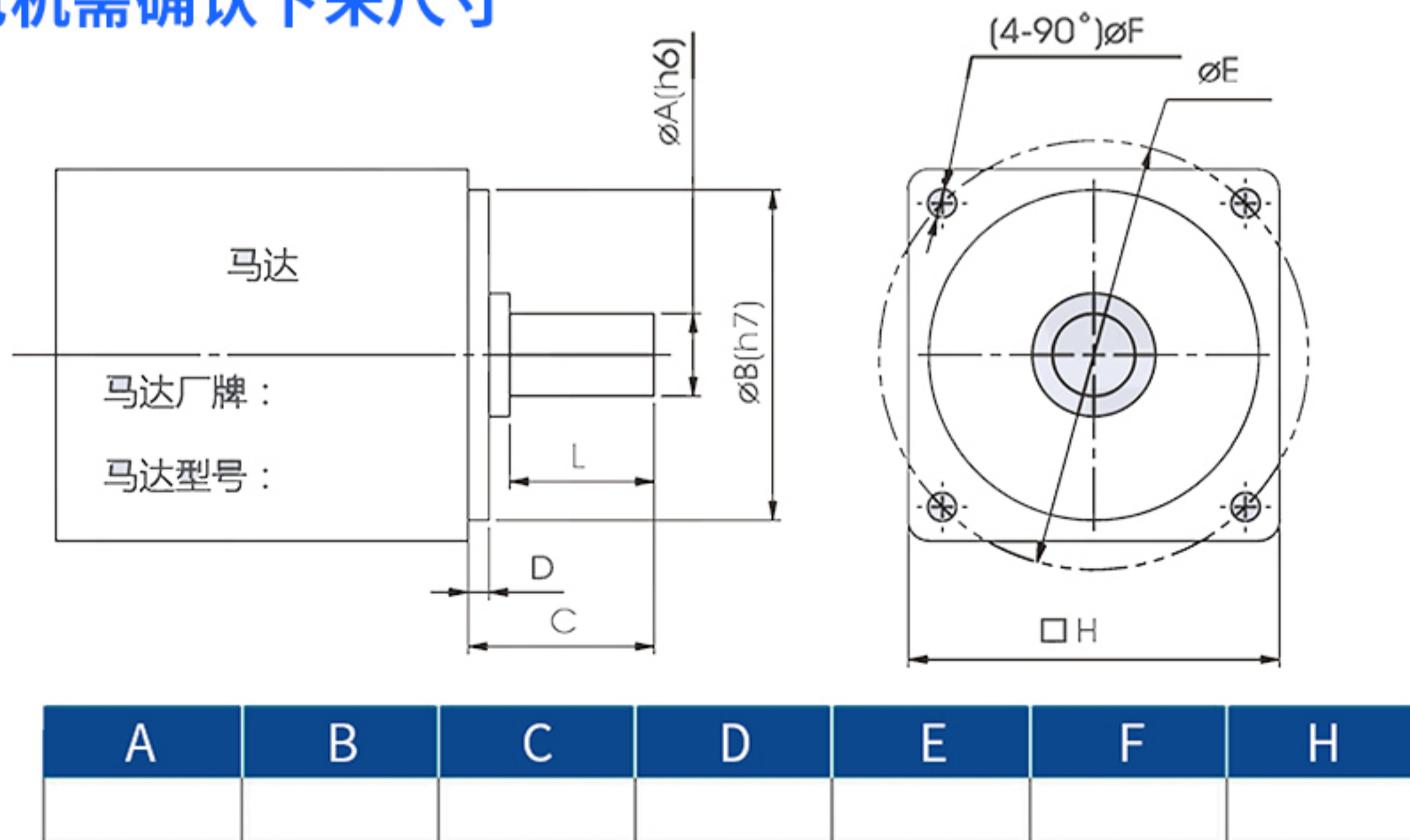
上海常丰传动机械有限公司

SHANGHAI CHANGFENG TRANSMISSION MACHINERY CO LTD

产品型号表示



减速机匹配电机需确认下来尺寸



上海常丰传动机械有限公司

SHANGHAI CHANGFENG TRANSMISSION MACHINERY CO LTD

AF 性能参数表

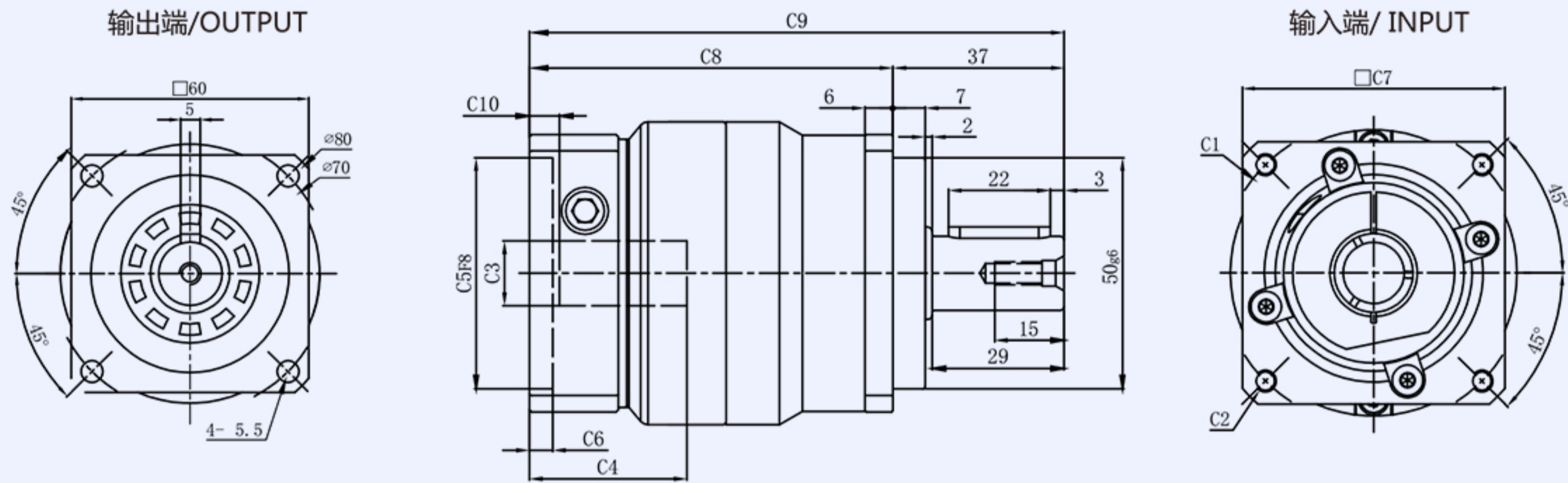
规格	单位	节数	减速比	AF060	AF090	AF115	AF142	AF180	AF220
额定输出力矩 T2N	N.m	1	3	55	130	208	342	558	1140
			4	50	140	290	542	1050	1700
			5	60	160	330	650	1200	2000
			6	55	150	310	600	1100	1900
			7	50	140	300	550	1100	1800
			8	45	120	260	500	1000	1600
		10	40	100	230	450	520	1220	
		2	12	55	130	208	342	588	1140
			15	55	130	208	342	558	1140
			20	50	140	290	542	1050	1700
			25	60	160	330	650	1200	2000
			30	55	130	208	342	1200	1550
			35	60	160	290	520	1200	2000
			40	50	140	290	542	1200	2000
			50	60	160	330	650	1200	2000
			70	50	140	300	550	1100	1800
			80	45	120	260	500	1000	1600
		100	40	100	230	450	520	1220	
急停力矩 T2NOT	N.m	1、2	3~100	3倍额定输出力					
额定输入转速 n1	rpm	1、2	3~100	5000	4000	4000	3000	3000	2000
最大输入转速 n1 max	rpm	1、2	3~100	10000	8000	8000	6000	6000	4000
超精密背隙 P0	arcmin	1	3~10	-	≤1	≤1	≤1	≤1	≤1
		2	12~100	-	-	≤3	≤3	≤3	≤3
精密背隙 P1	arcmin	1	3~10	≤3	≤3	≤3	≤3	≤3	≤3
		2	12~100	≤5	≤5	≤5	≤5	≤5	≤5
标准背隙 P2	arcmin	1	3~10	≤5	≤5	≤5	≤5	≤5	≤5
		2	12~100	≤7	≤7	≤7	≤7	≤7	≤7
扭转刚性	N.m/arcmin	1、2	3~100	7	14	25	50	145	225
容许径向力 F2rB	N	1、2	3~100	1530	3250	6700	9400	14500	50000
容许轴向力 F2aB	N	1、2	3~100	630	1300	3000	4000	6200	35000
使用温度 °C		1、2	3~100	-10°C ~ +90°C					
使用寿命	hr	1、2	3~100	20000					
效率 η	%	1	3~10	≥95%					
		2	12~100	≥92%					
重量	kg	1	3~10	1.3	3.5	7.8	16.1	30.0	58.0
		2	12~100	2.0	5.6	9.5	19.0	42.0	65.0
安装方向	-	1、2	3~100	任意方向					
噪音值	dB(A)/1m	1、2	3~100	58	60	63	65	67	70
防护等级	-	1、2	3~100	Ip65					
润滑	-	1、2	3~100	全合成润滑脂油					
转动惯量 J1	kg.cm ²	1	3	0.16	0.61	3.25	9.21	28.98	69.61
			4	0.14	0.48	2.74	7.54	23.67	54.37
			5	0.13	0.47	2.71	7.42	23.29	53.27
			6	0.13	0.45	2.65	7.25	23.75	51.72
			7	0.13	0.45	2.62	7.14	22.48	50.97
			8	0.13	0.44	2.58	7.04	22.59	50.84
		10	0.13	0.44	2.57	7.03	22.51	50.56	
		2	12	0.03	0.14	0.61	3.25	9.21	28.98
			15	0.03	0.13	0.47	2.71	7.42	23.29
			20	0.03	0.13	0.48	2.74	7.42	23.29
			25	0.03	0.13	0.47	2.71	7.42	23.29
			30	0.03	0.13	0.47	2.71	7.42	23.29
			35	0.03	0.13	0.47	2.71	7.42	23.29
			40	0.03	0.13	0.47	2.71	7.42	23.29
			50	0.03	0.13	0.44	2.57	7.03	22.51
			70	0.03	0.13	0.44	2.57	7.03	22.51
			80	0.03	0.13	0.44	2.57	7.03	22.51
		100	0.03	0.13	0.44	2.57	7.03	22.51	

上海常丰传动机械有限公司

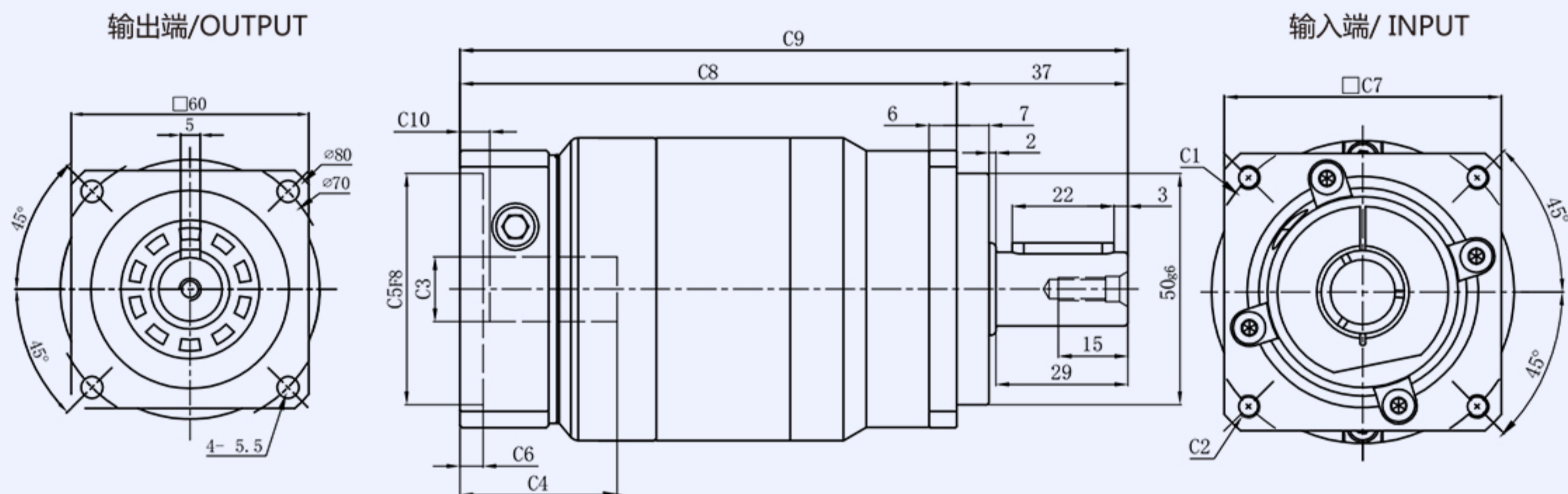
SHANGHAI CHANGFENG TRANSMISSION MACHINERY CO LTD

外形尺寸图表

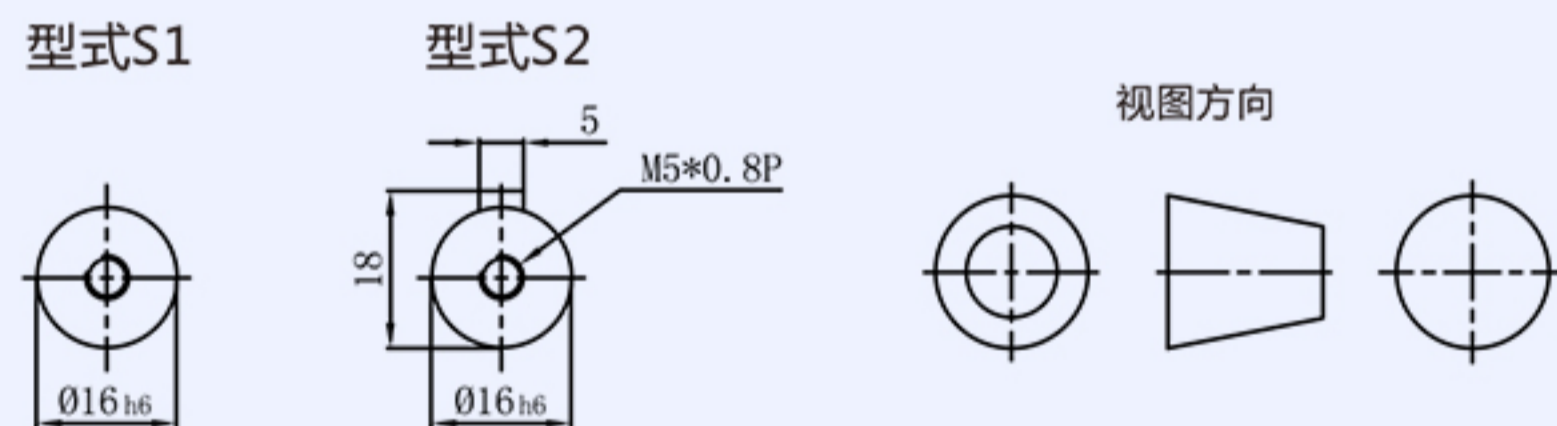
AF060-L1



AF060-L2



输出轴径



尺寸	C1	C2	C3	C4	C5	C6	C7	C8	C9	C10
AF060-L1	$\phi 46$	4-M4x12	$\leq \phi 8$	34	$\phi 30$	5	60	78.5	115.5	6.5
	$\phi 66.7$	4-M4x12	$\leq \phi 8$	34	$\phi 38.1$	5	60	78.5	115.5	6.5
	$\phi 70$	4-M4x12, 4-M5x12	$\leq \phi 14$	34	$\phi 50$	5	60	78.5	115.5	6.5
	$\phi 75$	4-M4x12, 4-M5x12	$\leq \phi 14$	34	$\phi 60$	5	66	78.5	115.5	6.5
	$\phi 90$	4-M5x15, 4-M6x15	$\leq \phi 19$	42	$\phi 70$	6.5	80	85	122	12
	$\phi 100$	4-M6x15	$\leq \phi 19$	42	$\phi 80$	6.5	86	85	122	12
AF060-L2	$\phi 46$	4-M4x12	$\leq \phi 8$	34	$\phi 30$	5	60	107.5	144.5	6.5
	$\phi 66.7$	4-M4x12	$\leq \phi 8$	34	$\phi 38.1$	5	60	107.5	144.5	6.5
	$\phi 70$	4-M4x12, 4-M5x12	$\leq \phi 14$	34	$\phi 50$	5	60	107.5	144.5	6.5
	$\phi 75$	4-M4x10, 4-M5x12	$\leq \phi 14$	34	$\phi 60$	5	66	107.5	144.5	6.5
	$\phi 90$	4-M5x15, 4-M6x15	$\leq \phi 19$	42	$\phi 70$	6.5	80	114	151	12
	$\phi 100$	4-M6x15	$\leq \phi 19$	42	$\phi 80$	6.5	86	114	151	12

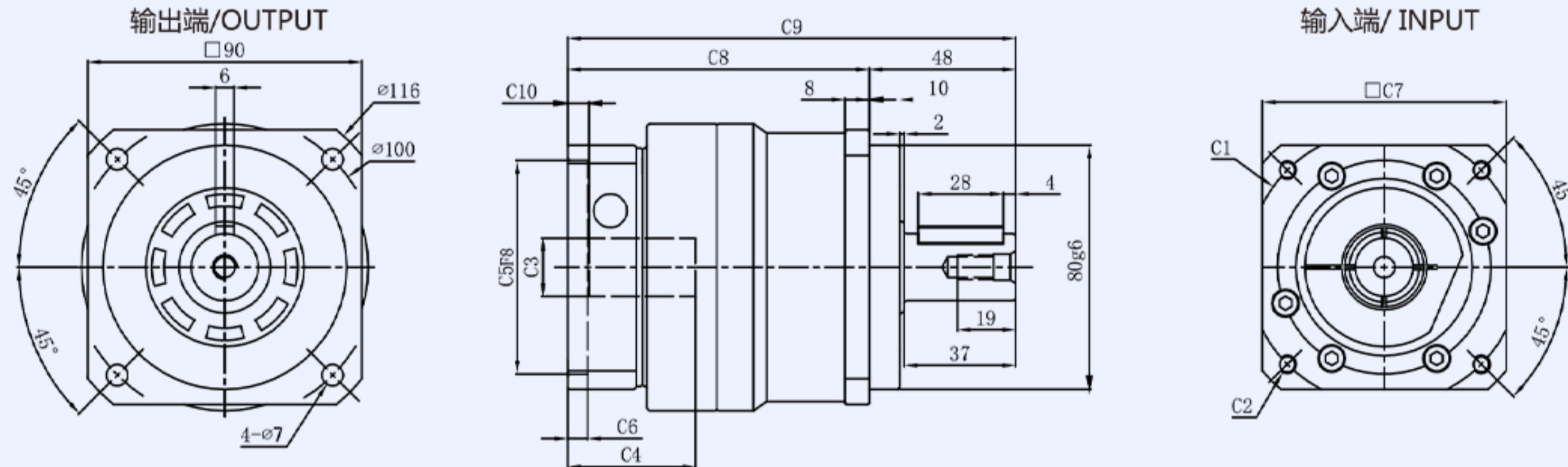
*C1~C10是公制标准马达连接板之尺寸,可根据客户要求单独定做。

上海常丰传动机械有限公司

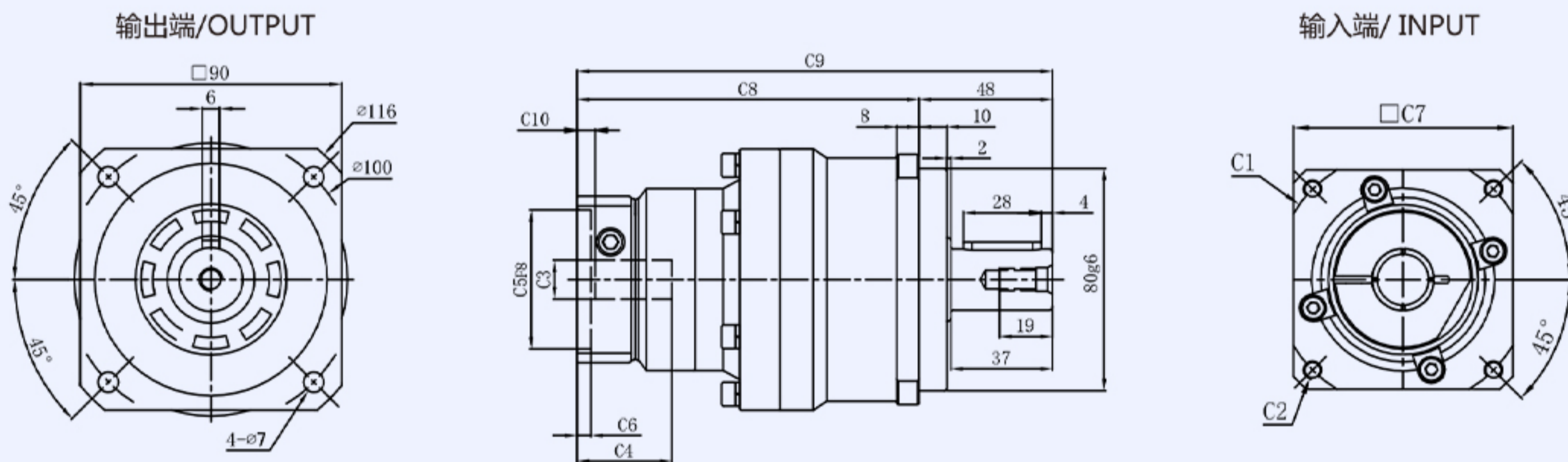
SHANGHAI CHANGFENG TRANSMISSION MACHINERY CO LTD

外形尺寸图表

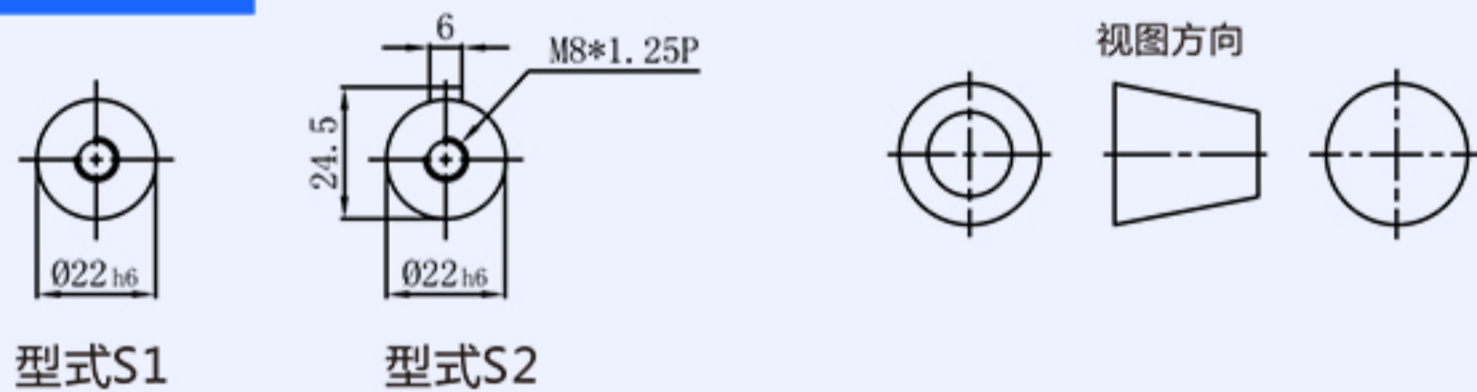
AF090-L1



AF090-L2



输出轴径



尺寸	C1	C2	C3	C4	C5	C6	C7	C8	C9	C10
AF090-L1	$\phi 70$	4-M4x12,4-M5x12	$\leq \phi 14$	42	$\phi 50$	6.5	80	80	147	7
	$\phi 75$	4-M4x12,4-M5x12	$\leq \phi 14$	42	$\phi 60$	6.5	80	80	147	7
	$\phi 90$	4-M5x15,4-M6x15	$\leq \phi 19$	42	$\phi 70$	6.5	80	80	147	7
	$\phi 98.4$	4-M6x15	$\leq \phi 14$	42	$\phi 73$	6.5	86	86	147	7
	$\phi 98.4$	4-M6x15	$\leq \phi 14$	42	$\phi 60$	6.5	90	90	147	7
	$\phi 100$	4-M6x15	$\leq \phi 19$	42	$\phi 80$	6.5	90	90	147	7
	$\phi 115$	4-M8x20	$\leq \phi 24$	49	$\phi 95$	9.5	100	100	155	10
	$\phi 130$	4-M8x20	$\leq \phi 24$	59	$\phi 95$	10	130	130	165	20
	$\phi 145$	4-M8x20	$\leq \phi 24$	59	$\phi 110$	10	130	130	165	20
AF090-L2	$\phi 70$	4-M4x12,4-M5x12	$\leq \phi 14$	34	$\phi 50$	5	60	60	171	6.5
	$\phi 75$	4-M4x12,4-M5x12	$\leq \phi 14$	34	$\phi 60$	5	66	66	171	6.5
	$\phi 90$	4-M5x15,4-M6x15	$\leq \phi 19$	42	$\phi 70$	6.5	80	80	177.5	12
	$\phi 98.4$	4-M6x15	$\leq \phi 14$	42	$\phi 73$	6.5	86	86	177.5	12
	$\phi 98.4$	4-M6x15	$\leq \phi 14$	42	$\phi 60$	6.5	86	86	177.5	12
	$\phi 100$	4-M6x15	$\leq \phi 19$	42	$\phi 80$	6.5	86	86	177.5	12
	$\phi 115$	4-M8x20	$\leq \phi 24$	49	$\phi 95$	9.5	100	100	197.5	10
	$\phi 130$	4-M8x20	$\leq \phi 24$	59	$\phi 95$	10	130	130	207.5	20
	$\phi 145$	4-M8x20	$\leq \phi 24$	59	$\phi 110$	10	130	130	207.5	20

*C1~C10是公制标准马达连接板之尺寸,可根据客户要求单独定做。

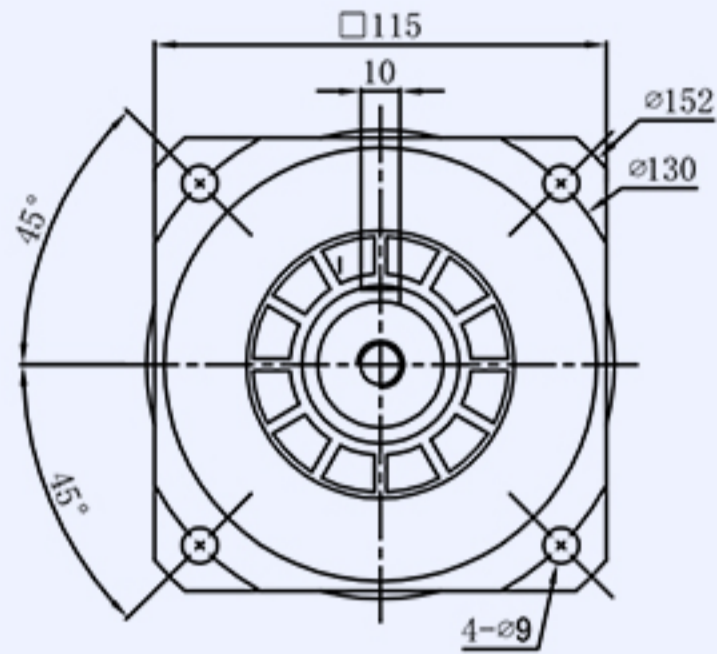
上海常丰传动机械有限公司

SHANGHAI CHANGFENG TRANSMISSION MACHINERY CO LTD

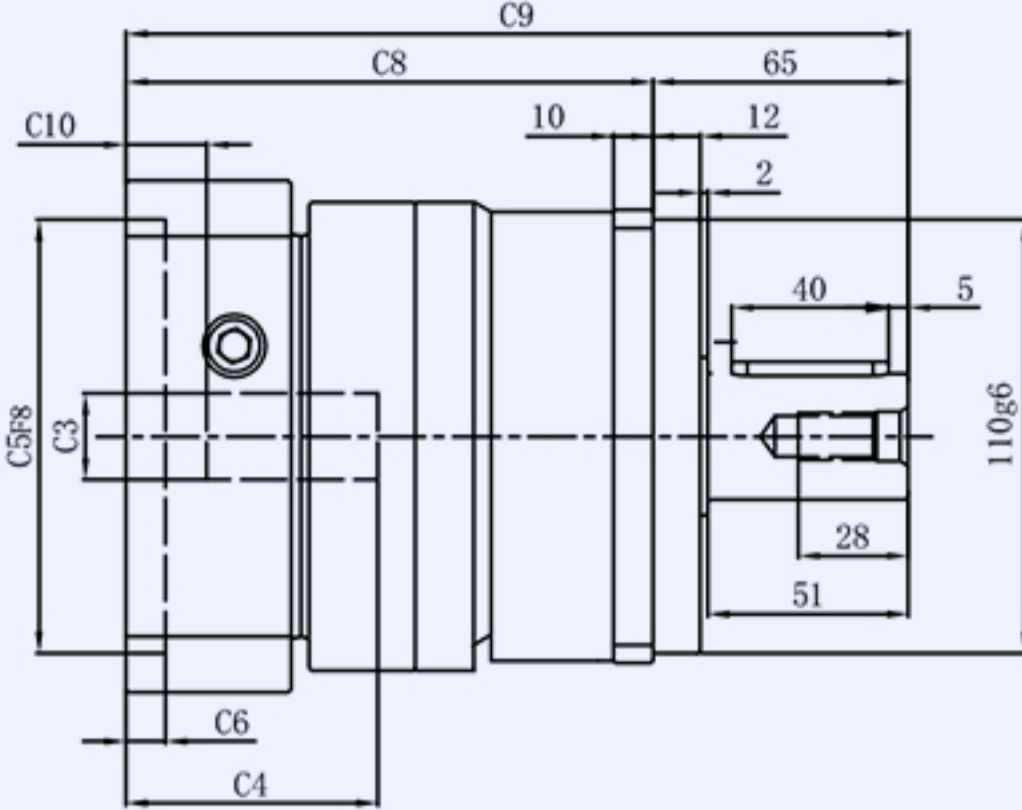
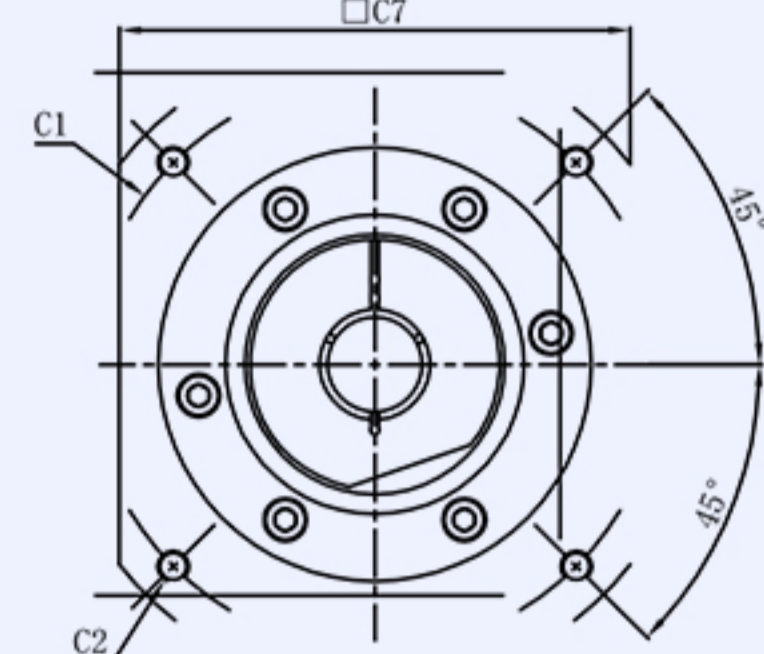
外形尺寸图表

AF115-L1

输出端/OUTPUT

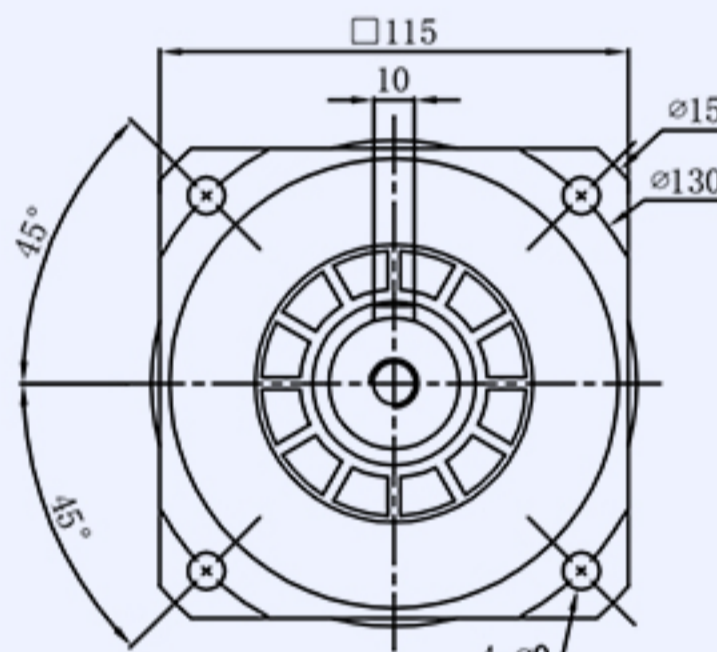


输入端/INPUT

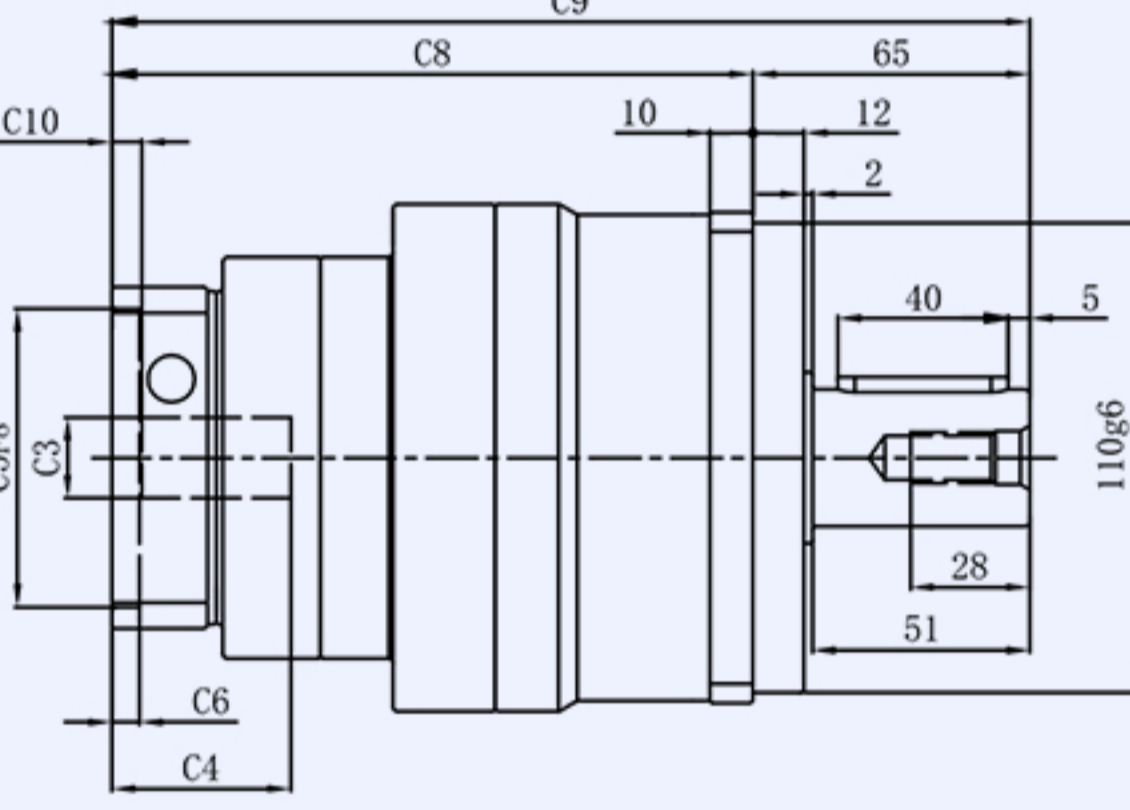
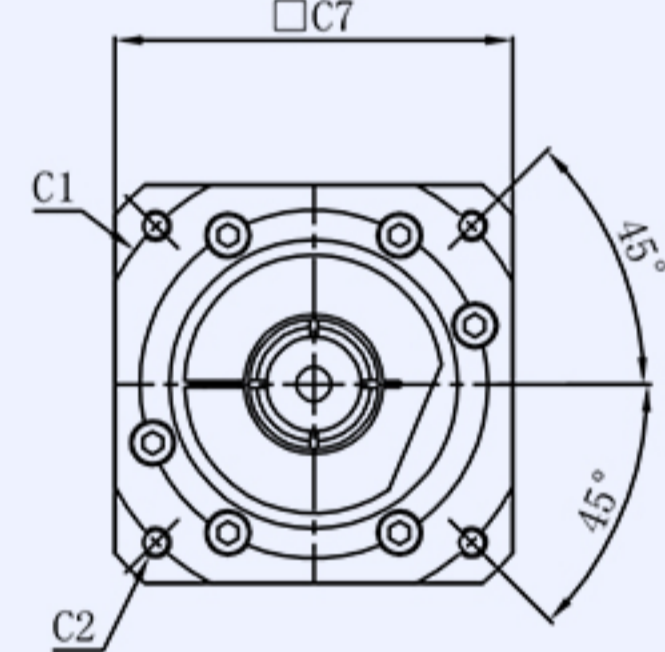


AF115-L2

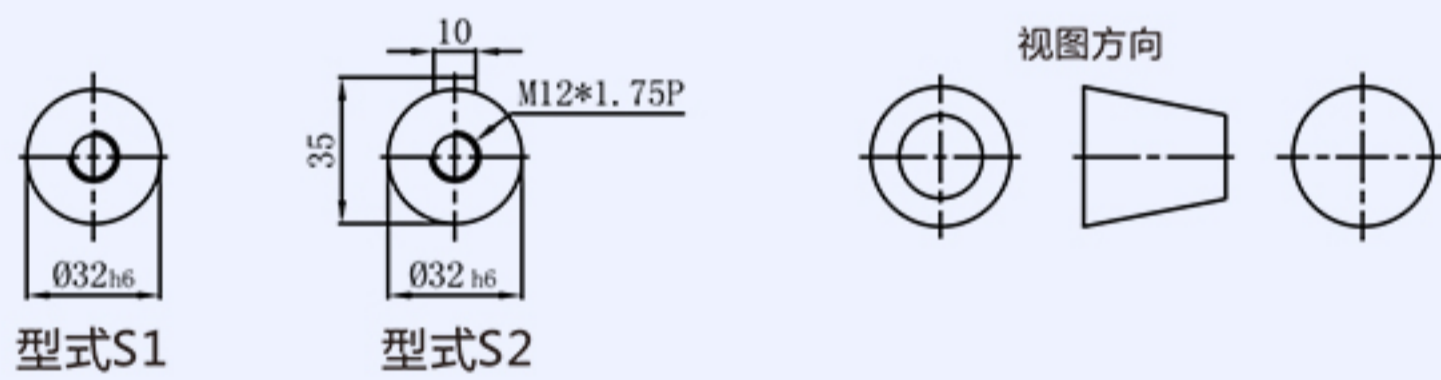
输出端/OUTPUT



输入端/INPUT



输出轴径



尺寸	C1	C2	C3	C4	C5	C6	C7	C8	C9	C10
AF115-L1	φ 90	4-M5x15,4-M6x15	≤ φ 19	56	φ 70	10	110	126	191	12.5
	φ 100	4-M6x15	≤ φ 19	56	φ 80	10	110	126	191	12.5
	φ 115	4-M8x20	≤ φ 24	56	φ 95	10	110	126	191	12.5
	φ 130	4-M8x20	≤ φ 24	64	φ 95	10	130	134	199	20.5
	φ 132	4-M8x20	≤ φ 24	64	φ 85	10	130	134	199	20.5
	φ 145	4-M8x20	≤ φ 24	64	φ 110	10	130	134	199	20.5
	φ 145	4-M8x20	≤ φ 24	72	φ 110	10	130	142	207	28.5
	φ 165	4-M10x30	≤ φ 32	81	φ 130	10	142	153	218	19.5
	φ 200	4-M12x35	≤ φ 35	83	φ 114.3	10	180	155	220	21.5
	φ 215	4-M14x35	≤ φ 38	83	φ 180	10	190	155	220	21.5
AF115-L2	φ 90	4-M5x15,4-M6x15	≤ φ 19	42	φ 70	6.5	80	150.5	215.5	7
	φ 100	4-M6x15	≤ φ 19	42	φ 80	6.5	86	150.5	215.5	7
	φ 115	4-M8x20	≤ φ 24	49	φ 95	9.5	100	158.5	223.5	10
	φ 130	4-M8x20	≤ φ 24	59	φ 95	10	130	168.5	233.5	20
	φ 132	4-M8x20	≤ φ 24	59	φ 85	10	130	168.5	223.5	20
	φ 145	4-M8x20	≤ φ 24	59	φ 110	10	130	168.5	233.5	20
	φ 145	4-M8x20	≤ φ 24	64	φ 110	10	130	173.5	238.5	25

*C1~C10是公制标准马达连接板之尺寸,可根据客户要求单独定做。

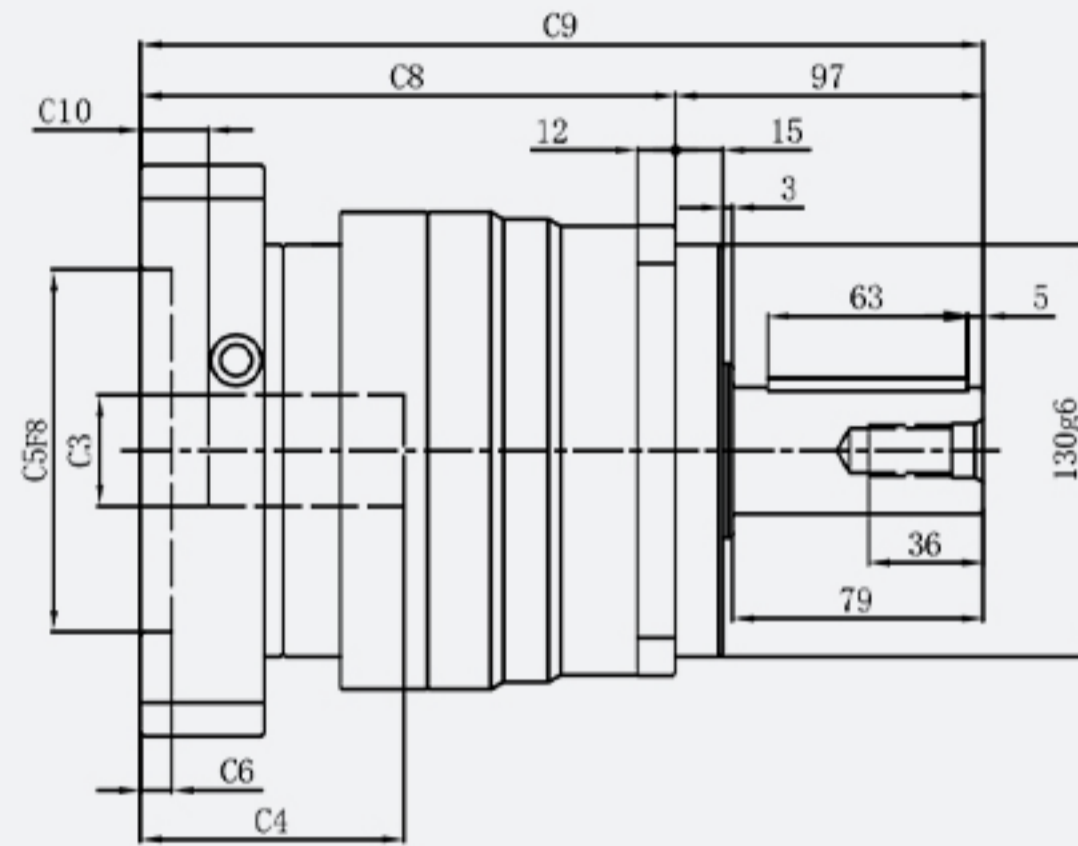
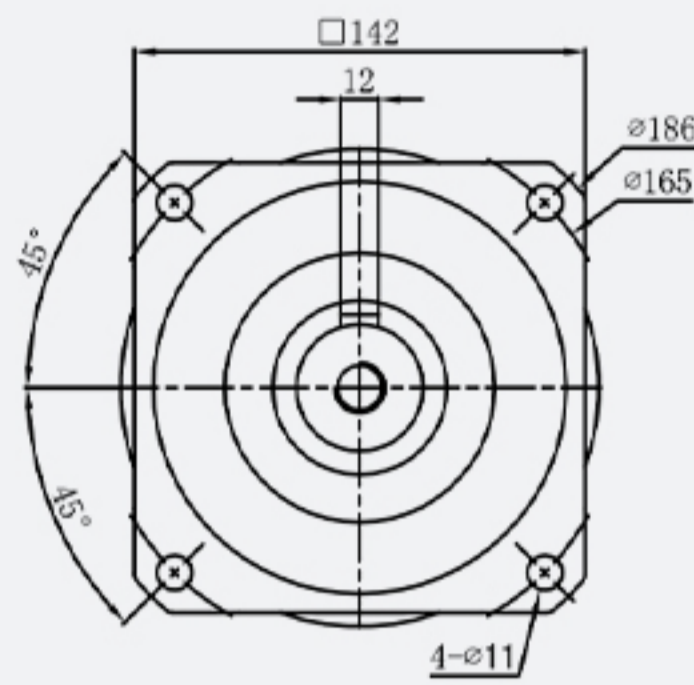
上海常丰传动机械有限公司

SHANGHAI CHANGFENG TRANSMISSION MACHINERY CO LTD

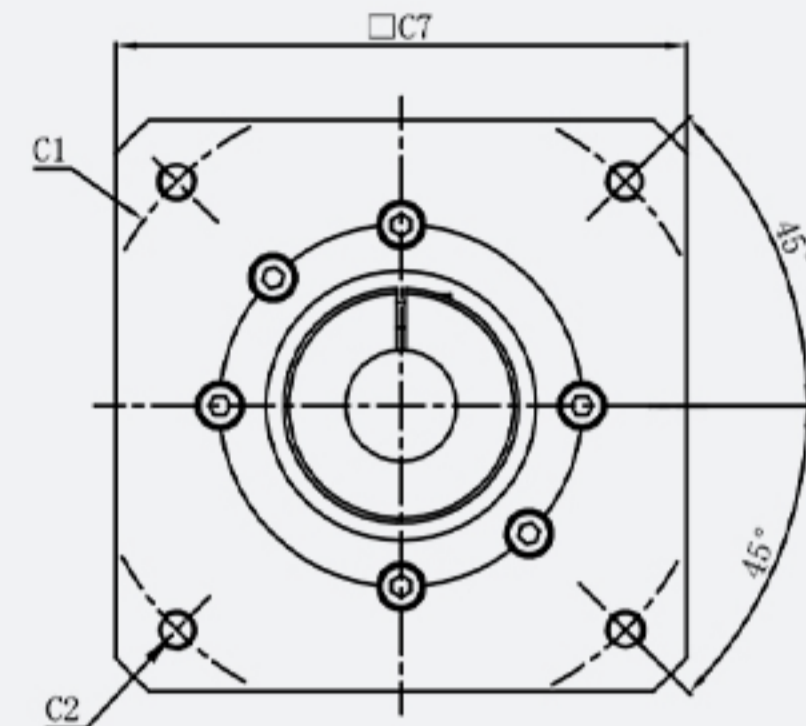
外形尺寸图表

AF142-L1

输出端/OUTPUT

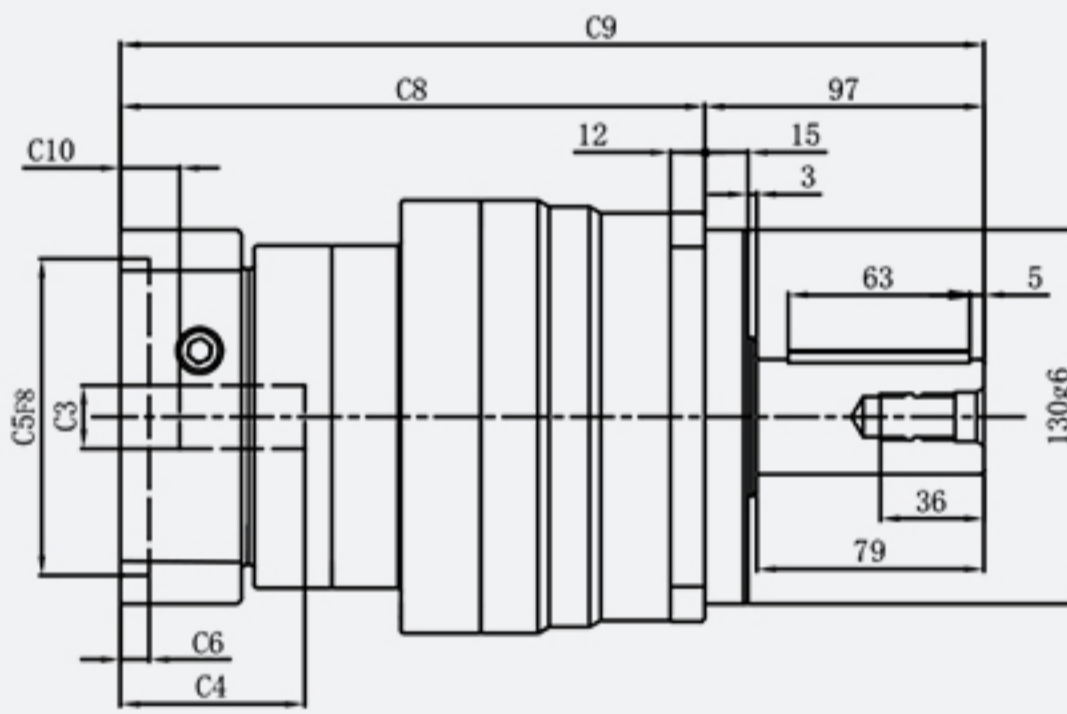
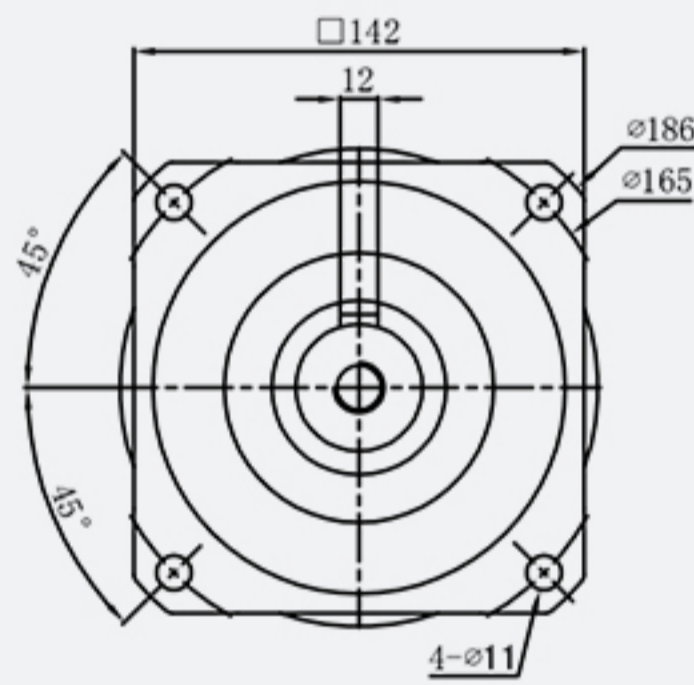


输入端/INPUT

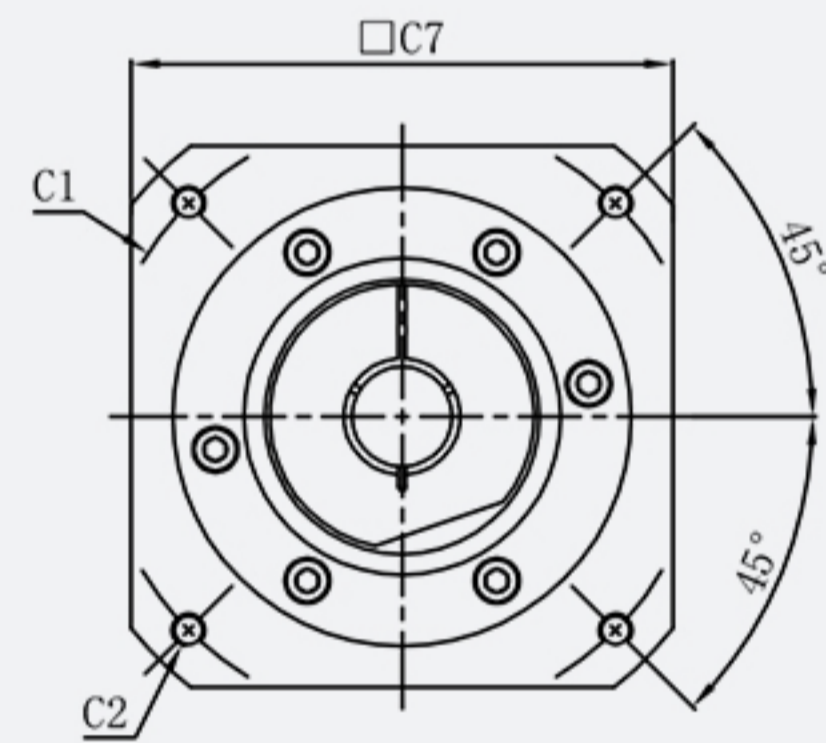


AF142-L2

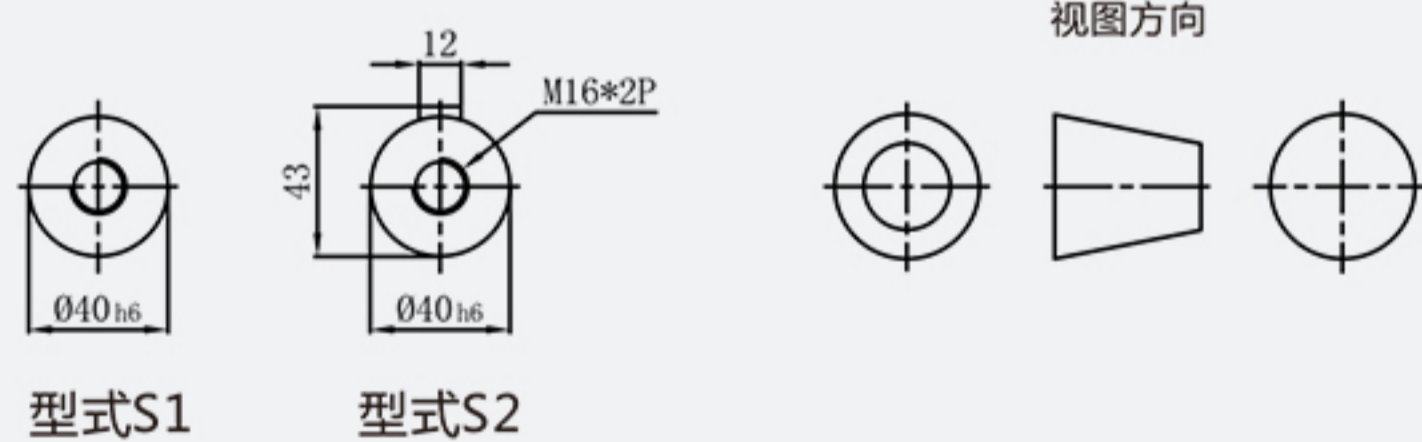
输出端/OUTPUT



输入端/INPUT



输出轴径



型式S1

型式S2

尺寸	C1	C2	C3	C4	C5	C6	C7	C8	C9	C10
AF142-L1	φ 130	4-M8x20	≤ φ 24	81	φ 110	10	134	166.5	263.5	19.5
	φ 145	4-M8x20	≤ φ 24	81	φ 110	10	134	166.5	263.5	19.5
	φ 165	4-M10x25, 4-M12x35	≤ φ 32	81	φ 130	10	142	166.5	263.5	19.5
	φ 175	4-M10x25	≤ φ 32	81	φ 130	10	150	166.5	263.5	19.5
	φ 185	4-M10x30	≤ φ 35	81	φ 150	8	160	166.5	263.5	19.5
	φ 200	4-M12x35	≤ φ 42	83	φ 114.3	8	180	168.5	265.5	21.5
	φ 200	4-M12x35	≤ φ 42	115	φ 114.3	8	180	200.5	297.5	53.5
	φ 215	4-M12x35, 4-M14x35	≤ φ 42	83	φ 180	8	190	168.5	263.5	21.5
AF142-L2	φ 130	4-M8x20	≤ φ 24	64	φ 110	10	130	203	300	20.5
	φ 145	4-M8x20	≤ φ 24	64	φ 110	10	130	203	300	20.5
	φ 165	4-M10x25, 4-M12x35	≤ φ 32	81	φ 130	10	142	222	319	19.5
	φ 175	4-M10x25	≤ φ 32	81	φ 130	10	150	222	319	19.5
	φ 185	4-M10x30	≤ φ 35	81	φ 150	8	160	222	319	19.5

*C1~C10是公制标准马达连接板之尺寸,可根据客户要求单独定做。

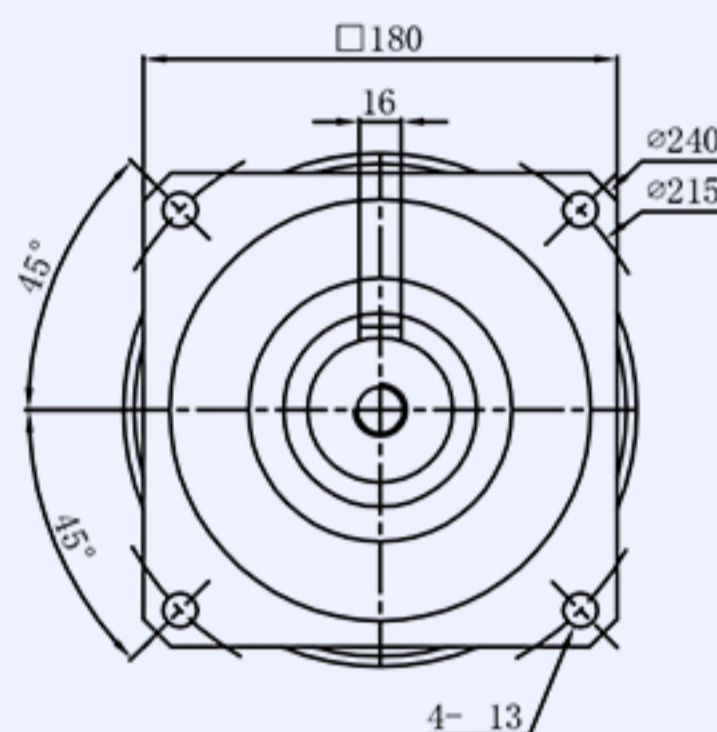
上海常丰传动机械有限公司

SHANGHAI CHANGFENG TRANSMISSION MACHINERY CO LTD

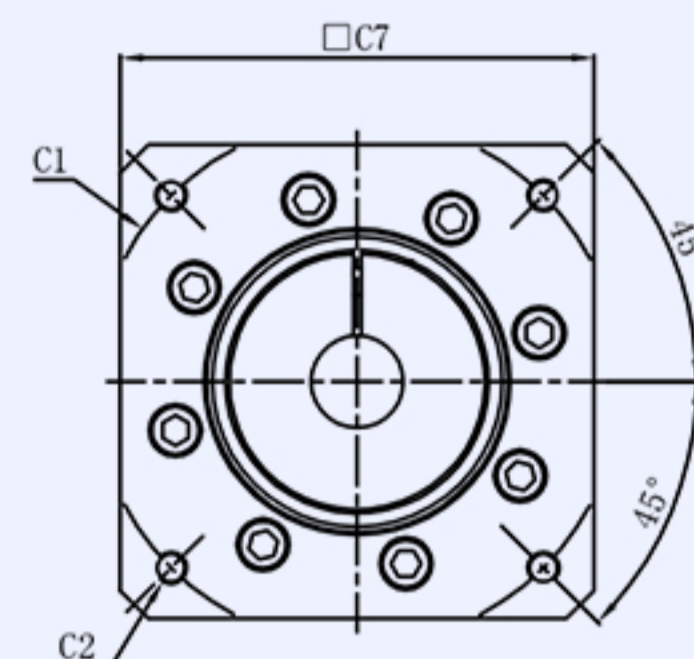
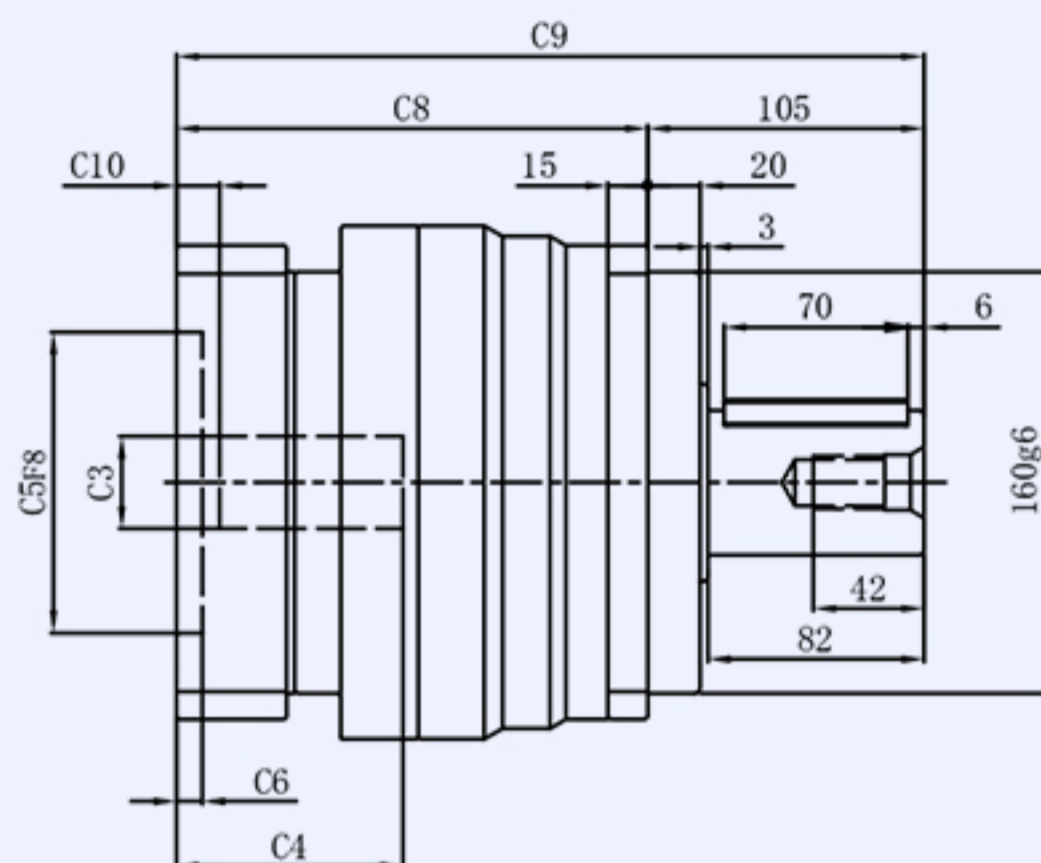
外形尺寸图表

AF180-L1

输出端/OUTPUT

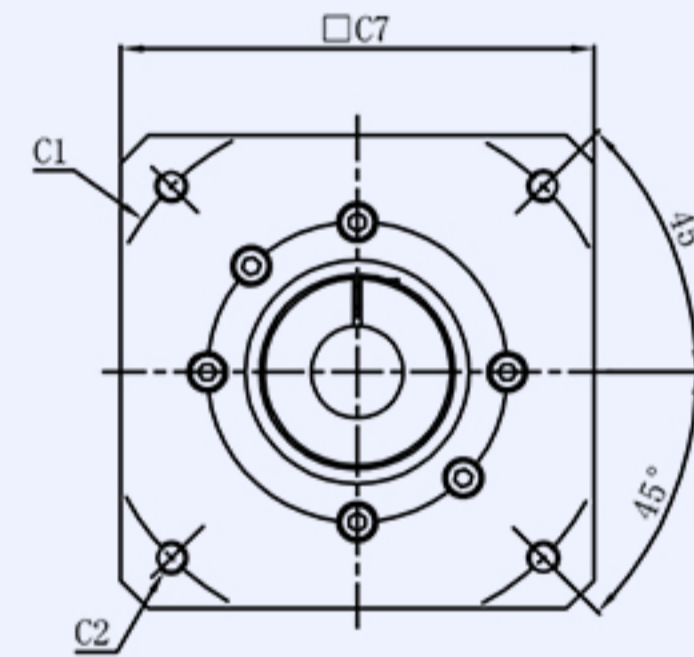
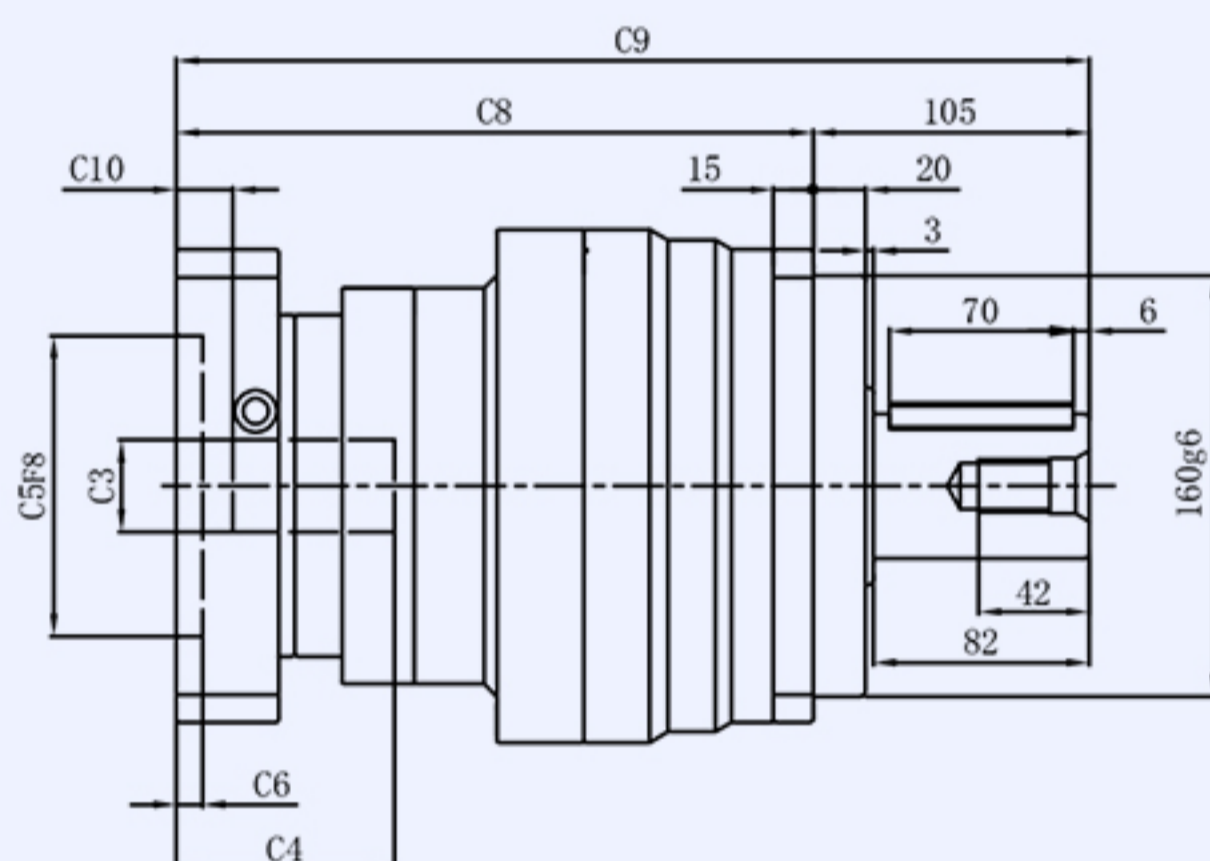
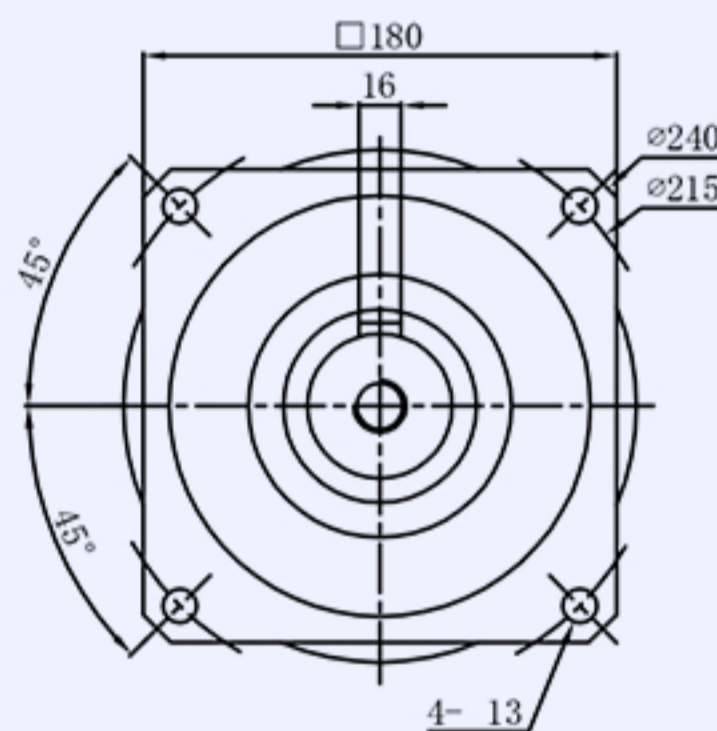


输入端/INPUT

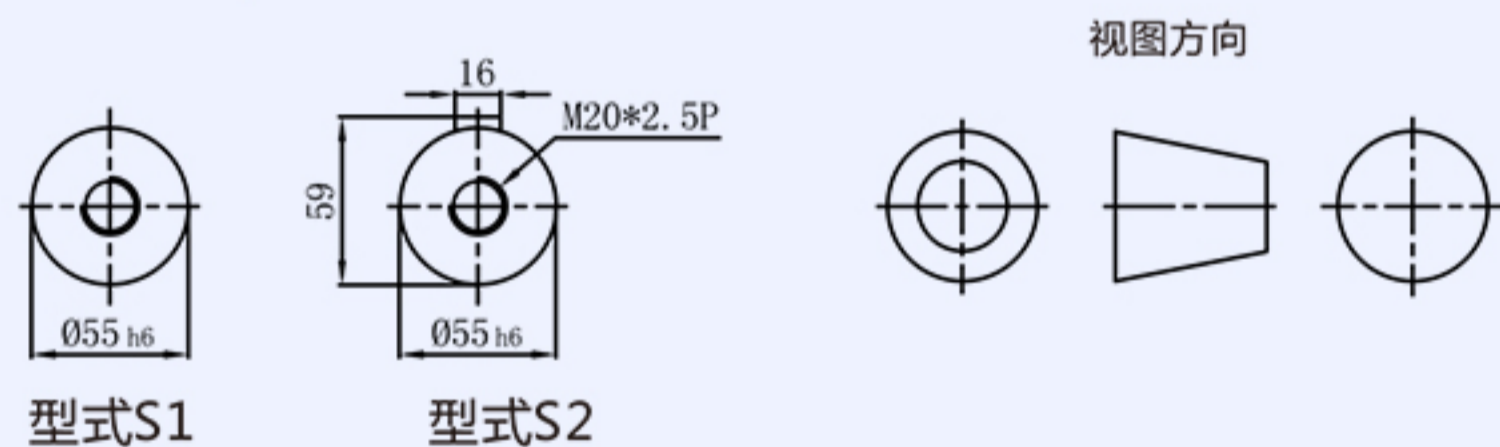


AF180-L2

输出端/OUTPUT



输出轴径



尺寸	C1	C2	C3	C4	C5	C6	C7	C8	C9	C10
AF180-L1	φ 165	4-M10x25, 4-M12x35	≤ φ 32	86	φ 130	10	180	240	345	16.5
	φ 200	4-M12x35	≤ φ 42	86	φ 114.3	10	180	240	345	16.5
	φ 200	4-M12x35	≤ φ 42	118	φ 114.3	10	180	240	345	48.5
	φ 215	4-M14x35	≤ φ 42	86	φ 180	10	190	179	284	16.5
	φ 215	4-M14x35	≤ φ 42	118	φ 180	10	190	211	316	48.5
	φ 235	4-M10x30, 4-M14x35	≤ φ 55	118	φ 200	10	220	211	316	48.5
AF180-L2	φ 130	4-M8x20	≤ φ 24	81	φ 110	10	134	240	345	19.5
	φ 145	4-M8x20	≤ φ 24	81	φ 110	10	134	240	345	19.5
	φ 165	4-M10x25, 4-M12x35	≤ φ 32	86	φ 130	8	150	242	347	19.5
	φ 200	4-M12x35	≤ φ 42	83	φ 114.3	8	180	242	347	21.5
	φ 200	4-M10x25, 4-M12x35	≤ φ 42	115	φ 114.3	8	180	274	379	53.5
	φ 215	4-M14x35	≤ φ 42	83	φ 180	8	190	242	347	21.5
	φ 215	4-M14x35	≤ φ 42	115	φ 180	8	190	274	379	53.5

*C1~C10是公制标准马达连接板之尺寸,可根据客户要求单独定做。

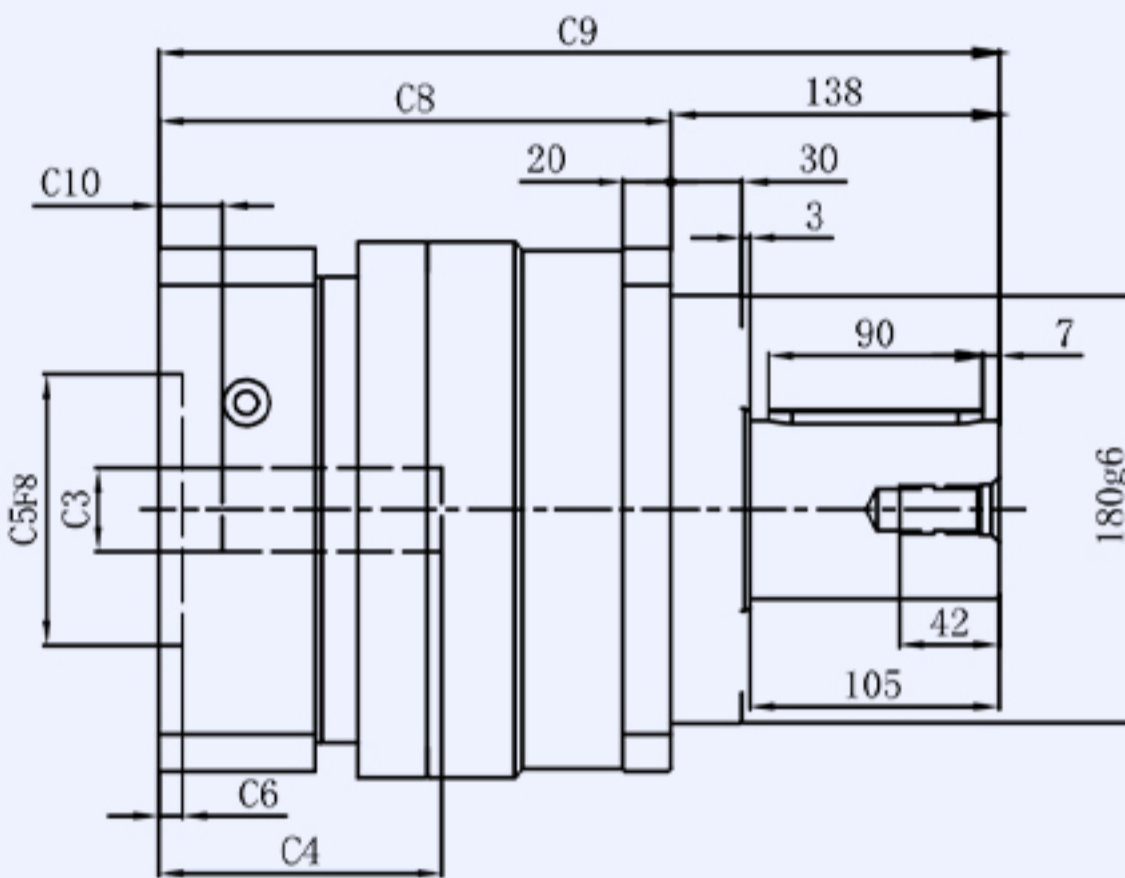
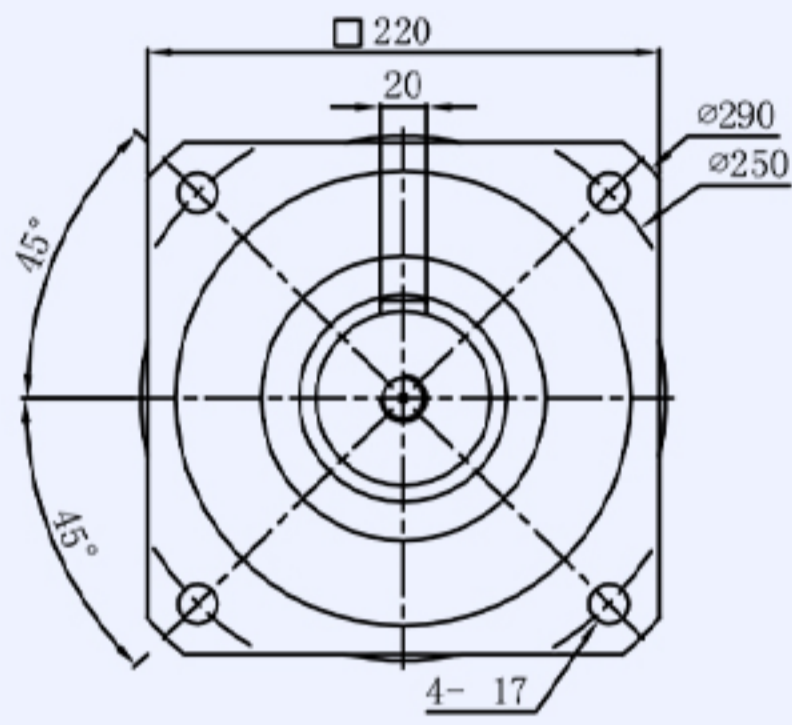
上海常丰传动机械有限公司

SHANGHAI CHANGFENG TRANSMISSION MACHINERY CO LTD

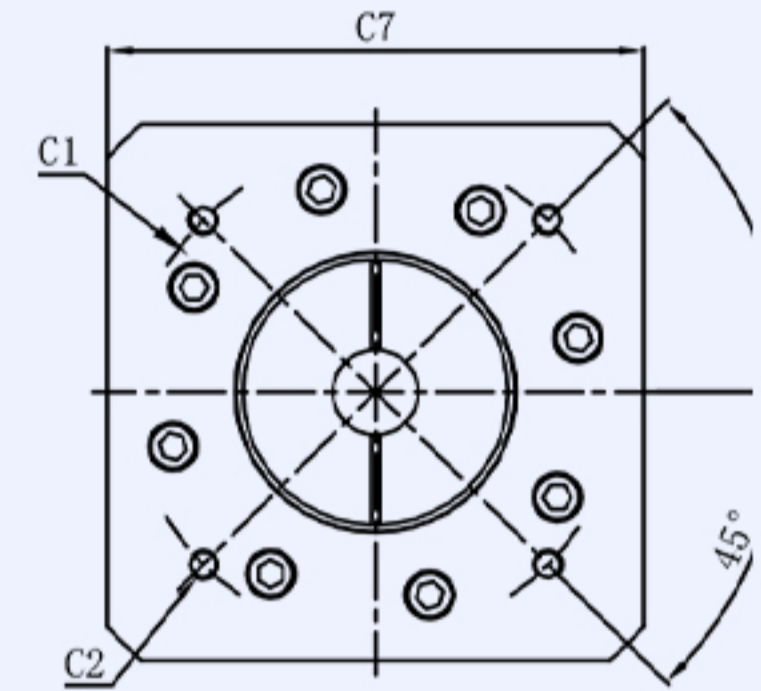
外形尺寸图表

AF220-L1

输出端/OUTPUT

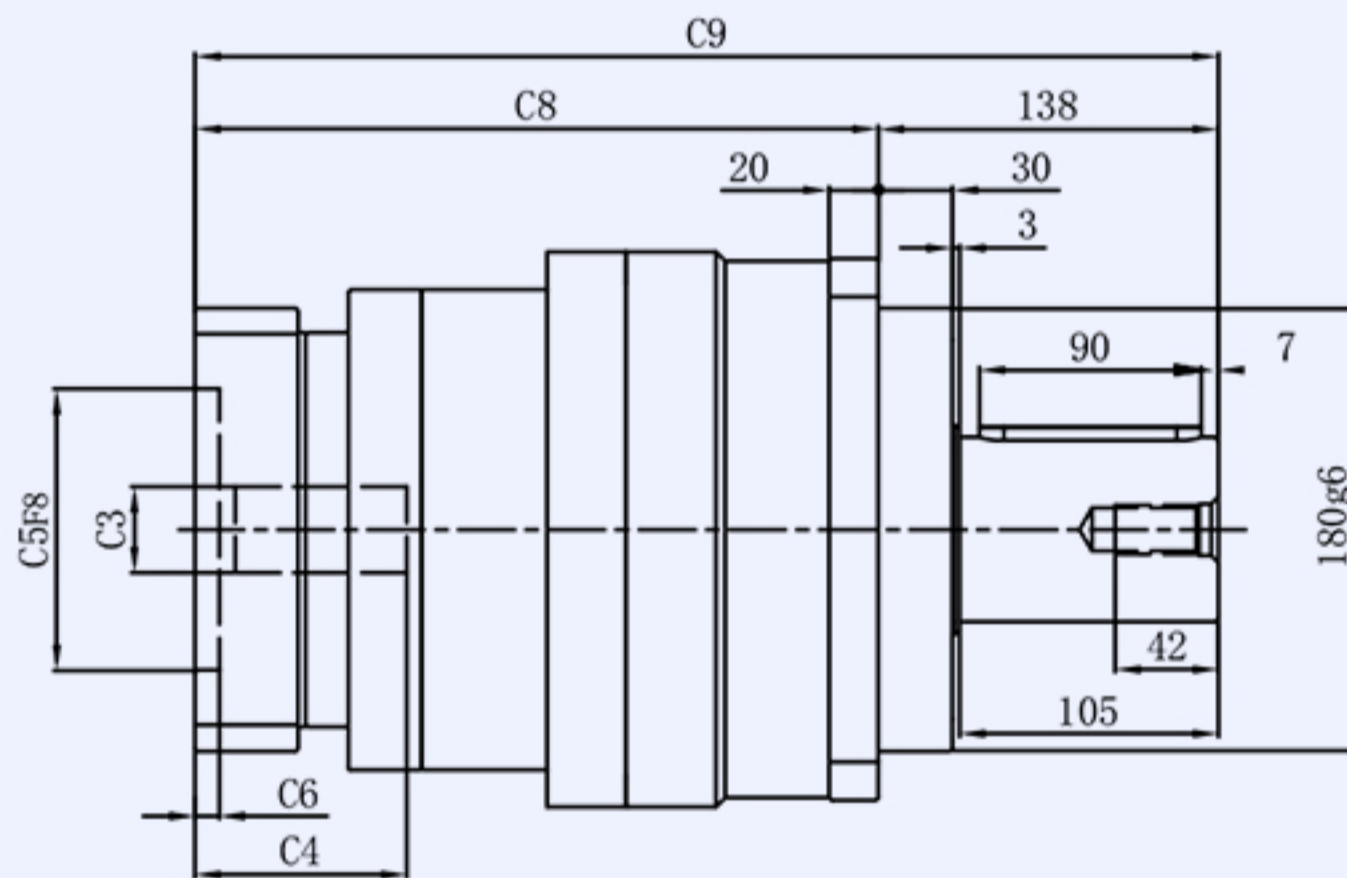
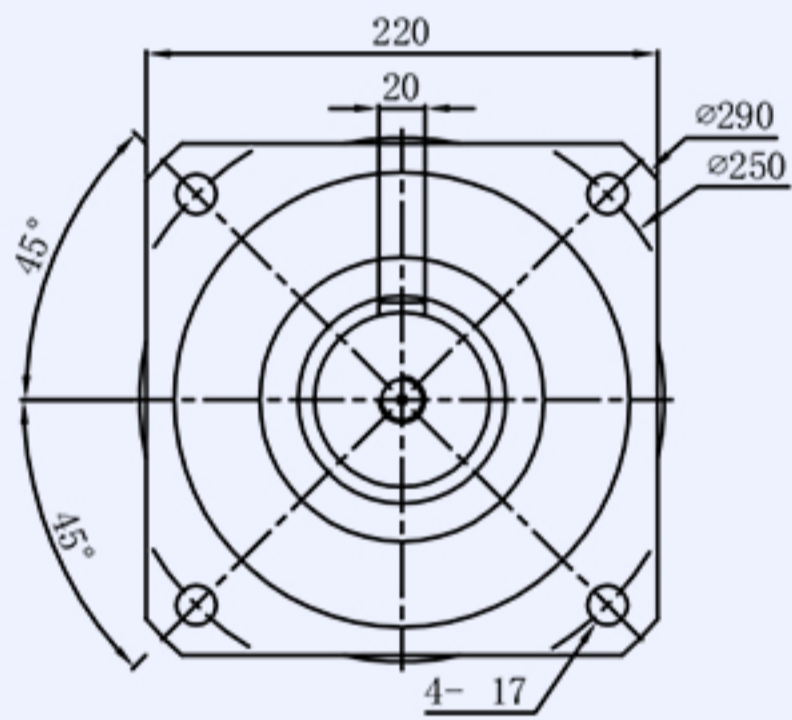


输入端/INPUT

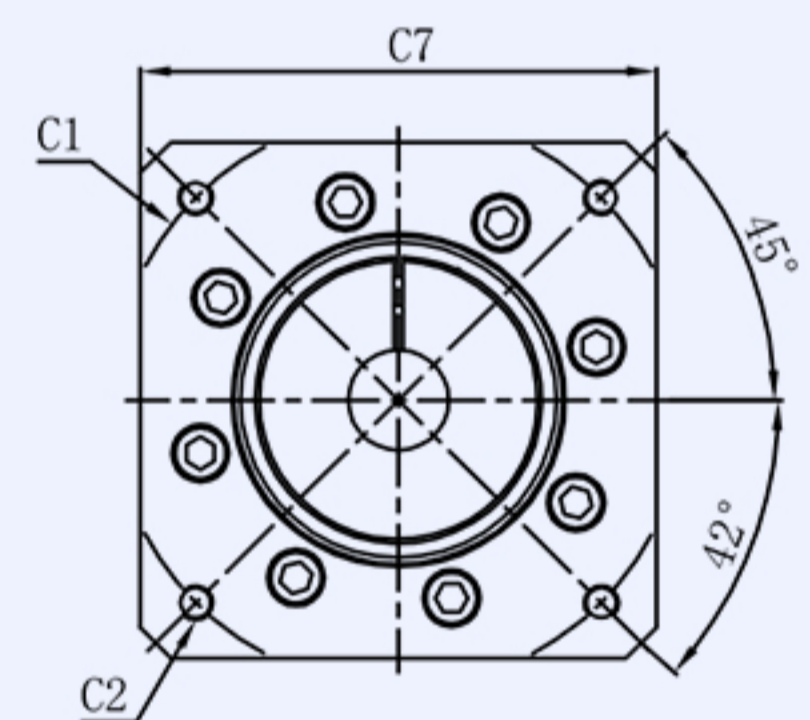


AF220-L2

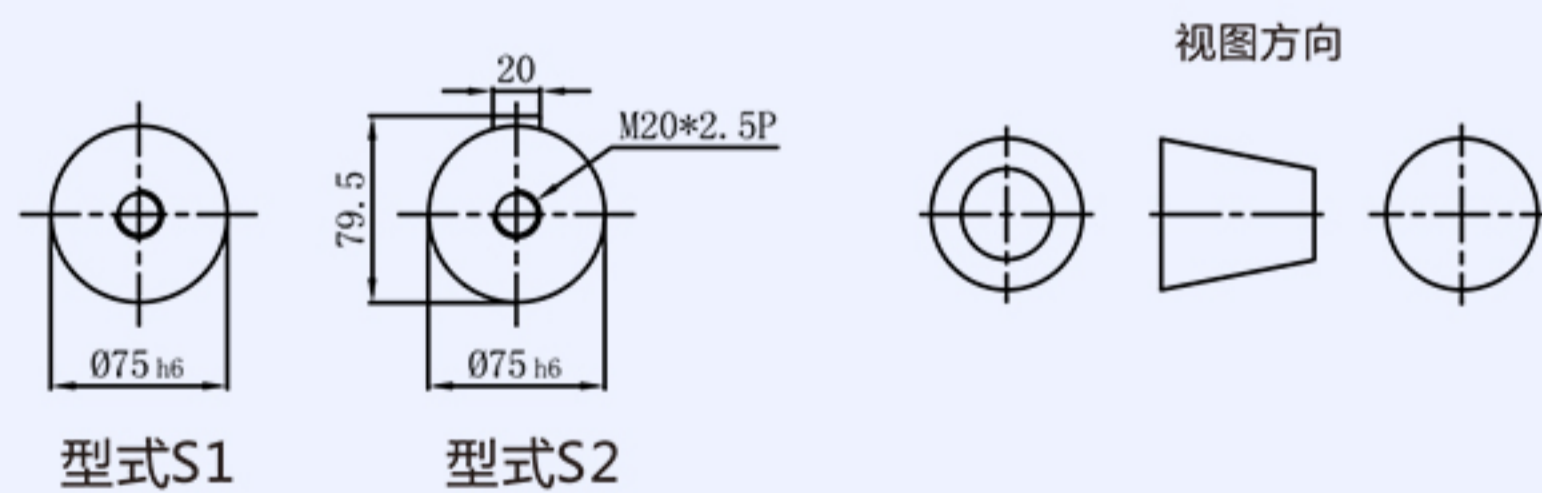
输出端/OUTPUT



输入端/INPUT



输出轴径



型式S1

型式S2

尺寸	C1	C2	C3	C4	C5	C6	C7	C8	C9	C10
AF220-L1	φ 200	4-M12x35	≤ φ 42	119	φ 114.3	10	220	215.5	353.5	27
	φ 215	4-M14x35	≤ φ 42	119	φ 180	10	220	215.5	353.5	27
	φ 235	4-M12x35, 4-M14x35	≤ φ 55	119	φ 200	10	220	215.5	353.5	27
AF220-L2	φ 165	4-M10x25, 4-M12x35	≤ φ 32	86	φ 130	10	180	277.5	415.5	16.5
	φ 200	4-M12x35	≤ φ 42	86	φ 114.3	10	180	277.5	415.5	16.5
	φ 200	4-M12x35	≤ φ 42	118	φ 114.3	10	180	309.5	477.5	48.5
	φ 215	4-M12x35, 4-M14x35	≤ φ 42	86	φ 180	10	190	277.5	415.5	16.5
	φ 215	4-M12x35, 4-M14x35	≤ φ 42	118	φ 180	10	190	309.5	477.5	48.5
	φ 235	4-M12x35, 4-M14x35	≤ φ 55	118	φ 200	10	220	309.5	477.5	48.5

*C1~C10是公制标准马达连接板之尺寸,可根据客户要求单独定做。